



Getalwaarden zonder tolerantie dienen ter oriëntatie en geven de eigenschappen van een gemiddeld apparaat aan.

a. Meetgebieden en ingangsimpedantie

Ingangsbuss	Meetgebieden (volle schaal)	Ingangsweerstand	Ingangscap.
0,1 mV - 10 V 1 MΩ	100 μV 300 μV 1 mV 3 mV	1 MΩ (+ of - 1,5 %)	20 pF
	10 mV 30 mV 100 mV 300 mV 1 V 3 V 10 V		15 pF
10 mV - 1000 V 100 MΩ	10 mV 30 mV 100 mV 300 mV 1 V 3 V 10 V 30 V 100 V 300 V 1000 V	100 MΩ (+ of - 1,5 %)	10 pF

b. Ijkspanning 3 mV (+ of - 0,5 %)

c. Absolute meetfout (na ijking)

In de verzwakkerstand 100 μV + of - 5 μV. Overige verzwakkerstanden: + of - 3 % van de volle schaalwaarde.

d. Vooruitslag < 5 μVolt.

e. Polariteit van de meetspanning

Automatisch aangegeven door lichtzuiltje op frontplaat links voor spanningen welke een meteruitslag geven groter dan 10 % van de volle schaaluitslag.

f. Bromfilter

Een 50 Hz-bromspanning op de ingang wordt 1000x verzwakt.

g. Voeding

Omschakelbaar voor netspanningen van 110, 125, 145, 200, 220 en 245 Volt.

Het opgenomen vermogen bedraagt 32 Watt.

h. Spanningsvariatie

De meteraanwijzing verandert minder dan 3 % onder invloed van een spanningsvariatie van + of - 5 % gedurende 1 minuut of langer. De ijkspanning verandert niet.

i. Mechanische gegevens

Afmetingen:            hoogte 24 cm  
                          breedte 36 cm  
                          diepte 22 cm  
                          gewicht 11 kg.

j. Toebehoren

1. Netsnoer
2. Gebruiksaanwijzing

B. SCHEMABESCHRIJVINGa. Versterker met verzwakker (Unit A)

Via de verzwakkerweerstand op de schakelaars SK2-I en SK2-II die voor de verzwakking in de standen 5 t/m 11 zorgdragen wordt de te meten gelijkspanning toegevoerd aan de triller TR1.

Deze zet de gelijkspanning om in een blokvormige wisselspanning die - na in de versterkertrappen met B1 en B2 versterkt te zijn - toegevoerd wordt aan de verzwakker op SK2-IV; deze laatste is mechanisch gekoppeld met de 2 eerste verzwakkers en verzwakt alleen in stand 2 t/m 4.

Na de versterkertrappen met B3 en B4 doorlopen te hebben wordt de uitgangsspanning gelijkgericht (GR1-GR4) en toegevoerd aan de meter A1.

Over de meter staat de condensator C20 die de spanning afvlakt, maar niet zo groot is dat de traagheid van de meter ongunstig wordt beïnvloed.

Spanningen to 10 Volt worden gemeten via BU2.

Hogere spanningen worden via BU3 gemeten waarbij R3, R4 en R5 een extra- verzwakking van 100 x geven.

De versterker wordt tegengekoppeld door :

1. de niet ontkoppelde kathodeweerstand R37 van B2 en R58 van B4.
2. de uitgangsstroom terug te voeren naar de kathode van B3 (regelbaar met R1).

Door deze laatste tegenkoppeling wordt de schaal meer lineair. Met R1 wordt de versterking ingesteld. Instelling hiervan geschiedt in de stand calibratie.

De contacten van de triller en de schakelaar SK2-II worden tegen inbranden beveiligd door de neonbuisjes B15 resp. B14 welke een ontsteekspanning van 65 Volt hebben.

b. Oscillator (Unit E)

De triller wordt bekrachtigd door de oscillator met B10 als oscillatorbuis.

De bekrachtigingsspoel van de triller doet tevens dienst als kringspoel van de oscillator.

De frequentie van de oscillator is gelijk aan de mechanische resonantiefrequentie van de triller (ca. 75 Hz).

c. Polariteitsaanduiding (unit E)

De uitgangsspanning van de versterker (Unit A) wordt via C38 en de versterkertrap B13 toegevoerd aan de anoden van de 2 parallelgeschakelde indicatiebuizen B11 en B12.

De spanning over de trillerspoel wordt aan de roosters van B11 en B12 toegevoerd via de RC-netwerken R90-C30 en R93-C33 die deze roosterspanningen in fase, resp. in tegenfase, met de anodewisselspanning brengen.

De indicatiebuis waarvan de rooster- en de anodespanning in fase zijn, wordt gedurende de positieve periodehelften geleidend en licht op.

d. Bromfilter (Unit B)

Aan de uitgang van de ingangsverzwakker SK2 is een bromfilter opgenomen (R22-C11, R26-C1 en R27-C2). Eventueel op de te meten spanningen gesuperponeerde 50 Hz bromspanningen worden 1000 x verzwakt.

e. Ijkspanning (Unit E)

Een nauwkeurige ijkspanning van 3 mV wordt verkregen d.m.v. de potentiometerschakeling R79-R83 welke wordt gevoed door een gestabiliseerde spanning van +85 Volt, afkomstig van B8. Hiermee kan d.m.v. R1 de versterkingsfactor op de juiste waarde worden ingesteld (zie onder a).

De ijkspanning staat in de stand "cal" van SK2 direct op de ingang van het bromfilter. De verzwakking is dezelfde als in de stand 3 mV.

Door de toepassing van nauwkeurige verzwakkerweerstand en geldt de ijkspanning ook voor de overige spanningsbereiken.

f. Compensatieschakelingen

1. De gelijkrichtschakeling GR1-GR4 richt buiten de te meten spanning tevens alle brom- en ruisspanningen en door externe velden geïnduceerde spanningen gelijk wat tot gevolg heeft dat in de gevoeligste standen de meter een zekere vooruitslag vertoont.

Deze kan met de brompotentiometer R78, parallel aan de gloeidraden, op minimum worden ingesteld.

2. Tevens wordt uit het voedingsgedeelte via R28 een spanning toegevoerd aan de versterker die contactpotentialen en thermische spanningen in de ingangsketen compenseert. Met R2 kan de grootte en de polariteit van deze spanning worden ingesteld.

g. Voeding (Unit D)

De voedingsspanning is gestabiliseerd (regelbuis B7, referentiebus B8 en versterkerbus B7') en levert gelijkspanningen van + 250 Volt en + 85 Volt.

De gelijkrichter B5 levert een negatieve spanning die door B9 op -85 Volt wordt gestabiliseerd.

De in punt f2 genoemde compensatiespanning wordt met de potentiometerschakeling R70, R74, R75 en R2 van de spanningen

van +85 Volt en -85 Volt afgeleid.  
R71 dient om de loper van R2 midden in het regelbereik te brengen.

### C. CONTROLE EN AFREGELING

#### Benodigde meetapparatuur

- a. Buisvoltmeter b.v. GM 6008.  
Universeelmeter b.v. P 817 00.  
Regeltransformator voor regelbare netspanning.  
L.F.-Generator b.v. GM 2317.  
Gelijkspanningsmillivoltmeter b.v. GM 6010 of GM 6020.  
Oscillograaf b.v. GM 5655 of GM 5659.  
Gelijkspanningsbron van 0,1 mV - 300 Volt.

Opmerking: Voordat met de volgende metingen wordt begonnen, moet het apparaat minstens 15 minuten ingeschakeld zijn.

#### 1. Opgenomen stroom

Spanningsomschakelaar op 220 Volt. Apparaat goed aarden. Sluit het apparaat op een spanning van 220 Volt aan. Bij inschakeling met SK1 moet LA1 branden. De opgenomen stroom mag maximaal 165 mA zijn.

#### 2. Triller

De triller mag niet aanlopen of klepperen. Draai R1 geheel linksom en zet SK2 in de stand "cal". De meterwijzer moet nu tot ongeveer het einde van de schaal uitslaan en het + indicatielampje moet oplichten. De trillerstabiliteit controleert men door BU1 en BU2 kort te sluiten en SK2 in de stand "0,1 mV" te zetten. Met R2 zet men nu de wijzer op 70 schaaldelen. Deze uitslag mag niet meer dan 1 schaaldeel variëren (1% van de volle schaaluitslag).

#### 3. Voedingsgedeelte

De voedingspanning moet tussen 240 en 260 Volt liggen. Eventueel afregelen met R68.

#### 4. Afregeling wisselspanning trillerspoel

Sluit een wisselspanningsmeter aan op de punten A en C (fig. 4) van de trillerspoel. De spanning tussen deze punten moet tussen 8 en 10 Volt liggen. Eventueel afregelen door toevoeging van een parallelweerstand (R89).

#### 5. Vooruitslag beveiligingsbuisjes B14, B15

- a. Maak de leiding van de trilleraansluiting D (fig. 4) naar unit E aan de unitzijde los.  
SK2 in de stand "0,1 mV" zetten. BU1 en BU2 kortsluiten. Stel met R78 (fig. 3) de uitslag op minimum in ( $\leq 20 \mu\text{V}$ ).
- b. Draai R2 van minimum naar maximum. De indicatie van B11 en B12 moet van polariteit verwisselen. De meteruitslag bij R2 op minimum moet binnen 30 % gelijk zijn aan de

- uitslag bij R2 op maximum. Eventueel met R71 bijregelen.
- c. Zet SK2 in de stand 10 Volt en sluit 300 Volt  $\text{---}$  aan op BU1-BU2, B14 moet oplichten.
  - d. Zet SK2 in de stand 0,1 mV. B15 moet oplichten. Verwijder de ingangsspanning op BU1-BU2.
  - e. Maak de losgesoldeerde verbinding weer vast en stel met R2 en R78 de uitslag op minimum in ( $\leq 4 \mu\text{V}$ ). Wanneer de vooruitslag niet onder de  $4 \mu\text{V}$  is in te stellen, moet een weerstand van  $4,7 \text{ M}\Omega$  (R108) worden aangebracht tussen de kathode van B2 en een van de aansluitingen van S5 van T1.

#### 6. Versterking en ijking

SK2 in de stand "3 mV". Op de ingang (BU1-BU2) een nauwkeurige gelijkspanning van  $3 \text{ mV} \pm 2\%$  aansluiten. Draai R1 ongeveer in de middenstand. Kies R54 in de kathodeleiding van B3 zo, dat de meterwijzer precies 300 schaaldelen aangeeft. SK2 op stand "Cal.". De meteruitslag moet nu 300 schaaldelen bedragen. Eventueel moet door een juiste keuze van R86 en/of R87 de meteruitslag hierop worden afgeregeld. Dit punt herhalen.

#### 7. Polariteit van de te meten spanning

- a. SK2 in de stand "3 mV". Sluit op BU1-BU2 een positieve spanning van 3 mV aan. De linkerindicatiebuis moet nu oplichten.
- b. SK2 in de stand "30 mV". De linkerindicatiebuis moet nog juist oplichten.
- c. Controleer volgens a en b ook met een negatieve spanning van 3 mV en controleer hierbij het rechterindicatielampje.
- d. Het verschil in wijzeruitslag voor gelijke + en - spanningen mag maximaal 0,5 % van de nominale waarde zijn.

#### 8. Verzwakkernauwkeurigheid

Controleer de weerstandswaarde van R3 + R4. Deze moet  $98 \text{ M}\Omega \pm 0,25\%$  bedragen. Eventueel corrigeren met R4. Zet SK3 in de stand 3 mV. Sluit op BU2 een positieve gelijkspanning van 3 mV aan en regel R1 zo af dat de meterwijzer precies 300 schaaldelen uitslaat. Verwijder nu de spanning van BU2 en sluit op BU3 een spanning van + 300 mV aan. Regel R16 en eventueel R21 zo af dat de meterwijzer weer precies 300 schaaldelen uitslaat.

Controleer de meetbereiken bij volle uitslag volgens onderstaande tabel.

Vi (BU2)	Vi (BU3)	SK2 (rood)	SK2 (zwart)	Aanwijzing	
				· schaal 0-100	schaal 0-300
0,1 mV	-	0,1 mV	-	96 - 104	-
0,3 mV	-	0,3 mV	-	-	294 - 306
1 mV	-	1 mV	-	98 - 102	-
3 mV	-	3 mV	-	-	294 - 306
10 mV	10 mV	10 mV	10 mV	98 - 102	-
30 mV	30 mV	30 mV	30 mV	-	294 - 306
100 mV	100 mV	100 mV	100 mV	98 - 102	-
300 mV	300 mV	300 mV	300 mV	-	294 - 306
1 V	1 V	1 V	1 V	98 - 102	-
3 V	3 V	3 V	3 V	-	294 - 306
10 V	10 V	10 V	10 V	98 - 102	-
-	30 V	-	30 V	-	294 - 306
-	100 V	-	100 V	98 - 102	-
-	300 V	-	300 V	-	294 - 306
-	300 V	-	1000 V	28 - 32	-

### 9. Schaalcontrole

SK2 op 1 Volt (rood).

Voer aan BU2 achtereenvolgens gelijkspanningen toe van 1 Volt, 0,8 Volt, 0,6 Volt, 0,4 Volt, 0,3 Volt, 0,2 Volt en 0,1 Volt. Als tolerantie geldt 1,5 % van de volle uitslag volgens onderstaande lijst.

Vi (BU2)	Aanwijzing
1 V	100 (ref.pt.)
0,8 V	78,5 - 81,5
0,6 V	58,5 - 61,5
0,4 V	38,5 - 41,5
0,3 V	28,5 - 31,5
0,2 V	18,5 - 21,5
0,1 V	8,5 - 11,5

### 10. Netspanningsafhankelijkheid

Zet SK2 op 10 Volt. Sluit op BU2 een duedanige gelijkspanning aan dat de wijzer 100 schaaldelen aangeeft. Varieer de netspanning d.m.v. een regeltransformator van 209 tot 231 Volt.

De meteruitslag moet liggen tussen 97 en 103 schaaldelen (gemetan na 1 minuut of langer).

De ijkspanning mag echter niet veranderen. Controleer dit op knooppunt R84-R85 met een gelijkspanningsmillivoltmeter (b.v. GM 6020).

### 11. Absolute nauwkeurigheid

SK2 in stand "Cal".

Met R1 uitslag instellen op 300 schaaldelen.

Controleer alle meetgebieden (0,1 mV - 1000 V) op het einde van de schaal m.b.v. geijekte gelijkspanningen.

Vi (BU2)	Vi (BU3)	SK2	Aanwijzing	
			schaal 0-100	schaal 0-300
0,1 mV	-	0,1 mV	95,5 - 104,5	-
0,3 mV	-	0,3 mV	-	292,5 - 307,5
1 mV	-	1 mV	97,5 - 102,5	-
3 mV	-	3 mV	-	300 (ref.pt.)
10 mV	10 mV	10 mV	97,5 - 102,5	-
30 mV	30 mV	30 mV	-	292,5 - 307,5
100 mV	100 mV	100 mV	97,5 - 102,5	-
300 mV	300 mV	300 mV	-	292,5 - 307,5
1 V	1 V	1 V	97,5 - 102,5	-
3 V	3 V	3 V	-	292,5 - 307,5
10 V	10 V	10 V	97,5 - 102,5	-
-	30 V	30 V	-	292,5 - 307,5
-	100 V	100 V	97,5 - 102,5	-
-	300 V	300 V	-	292,5 - 307,5
-	300 V	1000 V	27,5 - 32,5	-

## 12. Afregelen en controleren van de triller

Opmerking: De triller uitsluitend openen in een ruimte vrij van stof, ijzervijzel e.d.  
De triller behoeft niet uit het apparaat te worden verwijderd.

Na het vervangen van een onderdeel van de triller moeten de contacten opnieuw worden afgeregeld.

Het afregelen kan worden gedaan m.b.v. een oscillograaf.

- a. Draai de vier bouten uit de trillerkap los en verwijder de kap.
- b. Maak de schakeling volgens fig. 14.  
De weerstanden Ra en Rb moeten precies aan elkaar gelijk zijn; 100 Ω is hierbij alleen een richtwaarde.
- c. Draai de instelschroeven E en F (fig. 12) zover in, dat juist contact wordt gemaakt met de trillerveer pos. 27 (te meten met een Ohmmeter).  
Draai de schroeven iets terug zodat het contact juist verbroken wordt.
- d. Schakel het apparaat in; de trillerspoel moet nu heen en weer bewegen. Op de oscillograaf moet het beeld zichtbaar zijn zoals gegeven in fig. 15c (A=B).  
Trillerveer mag door terugspringen in het beeld geen onderbrekingen of pieken veroorzaken, zoals in fig. 15a en 15b is aangegeven.
- e. Alvorens na een reparatie de kap van de triller weer wordt aangebracht, moet nagegaan worden of zich geen ijzerdeeltjes in de luchtspleet van de magneet bevinden; tevens moet de kap van binnen goed schoongemaakt worden.
- f. Sluit na het instellen van de contacten op de horizontale platen van de oscillograaf een toengenerator b.v. GM 2317 aan en controleer d.m.v. een lissajousfiguur of de frequentie tussen 70 en 80 Hz ligt.  
Als dit niet het geval is, moet de trillerveer worden omgewisseld (zie hoofdstuk D punt h).



## D. VERVANGING VAN ONDERDELEN

### a. Uitkasten

De kastconstructie is zodanig dat boven-, onder-, achter- en zijplaten afzonderlijk kunnen worden verwijderd.

De achterplaat kan worden afgenomen na het losdraaien van de 7 grote schroeven en de kartelmoer.

Voor de overige platen geschiedt dit door het losdraaien van 2 kleine schroeven per plaat aan de achterzijde van het apparaat.

Voor de bovenplaat moet bovendien het handvat worden verwijderd (4 schroeven).

De platen moeten daarna iets naar voren worden geschoven en aan de achterkant worden opgelicht om ze uit het frame te kunnen trekken.

### b. Vervanging voedingstransformator

Schroef de spanningsomschakelaar los (2 schroeven) en trek deze iets uit het apparaat; soldeer de aansluitingen aan de spanningsomschakelaar los (noteer de plaats der aansluitingen).

Draai de 4 schroeven los waarmee de transformator en tevens de afschermdoos aan de achterzijde van het apparaat bevestigd zijn.

Trek het geheel zover boven het apparaat uit dat de 4 schroeven waarmee het dekseltje van de afschermdoos bevestigd is, kunnen worden losgedraaid.

Soldeer de aansluitingen van de bovenste kabelboom los.

Montage vindt plaats in omgekeerde volgorde.

### c. Meetinstrument

Dit kan worden vervangen na het verwijderen van het frontpaneel (2 knoppen, 6 schroeven, 3 boven en 3 onder).

### d. Draaispoelsysteem

De door de Centrale Service Afdeling geleverde draaispoelsystemen hebben een weerstand van  $1700 \Omega \pm 16 \%$ .

Na vervanging wordt het apparaat afgeregeld m.b.v. R<sub>1</sub> en de interne ijkspanning.

### e. Reparaties aan de gedrukte bedrading

Voor de speciale voorschriften welke gelden voor deze reparaties, alsmede voor de wijze van vervanging van onderdelen wordt verwezen naar de service mededeling Cd 201.

Sommige plaatsen op de achterzijde van de units zijn alleen bereikbaar na het verwijderen van de bevestigingsschroeven.

### f. Kastplaten

De toegepaste bovenplaat, alsmede de zijplaten bestaan uit aluminium waarop een plastic laag is aangebracht.

De platen kunnen worden gereinigd met schuurpoeder of zeep.

### g. Verzwakker weerstanden

Bij vervanging moet nauwkeurig de tolerantie, aangegeven in de elektrische stuklijst, worden aangehouden.

h. Verwisselen van de trillerveer, zie fig. 12 pos. 27

1. De triller eventueel uit het apparaat nemen (zes verbindingen lossolderen).
2. Verwijder de kap.
3. Draai de instelbouten E en F los.  
De moer D losdraaien en de voorste tule verwijderen.  
De aansluitdraden aan contactveer en trillerveer lossolderen.
4. Draai de twee bevestigingsbouten uit het veerpakket (de nylonbusjes laten zitten) en verwijder de buitenste onderdelen van het veerpakket. De trillerveer kan nu worden vervangen.

Opmerking: Aan de trillerveer mag nooit gebogen worden.

5. Schuif de onderdelen weer in de juiste volgorde op de nylonbusjes en breng de bevestigingsbouten aan. Deze laatsten niet aandraaien.
6. De onderdelen van het veerpakket zo bijstellen, dat van bovenaf gezien de instelbouten E en F in elkaars verlengde liggen.
7. Breng de tule weer op de as aan en bevestig de veer losvast tussen de tules.  
De trillerveer moet in de vrije stand volkomen recht staan, terwijl de as precies in het midden van de opening van de magneet gemonteerd moet zijn.
8. Daarna de bevestigingsbouten goed vastdraaien en borgen met lak.
9. De triller opnieuw afregelen, zie hoofdstuk C punt 12

i. Het verwisselen van de trillerspoel, zie fig. 12 en 13

1. De triller uit het apparaat verwijderen en de kap demonteer.
2. Verwijder de begrenzingsbeugel C en soldeer de aansluitdraden van de spoel los (draden niet los knippen).  
Verwijder de buitenste moeren van de trilleras en de bevestigingsbout van de veer (fig. 12, pos. 29). Verwijder de veer. Neem spoel en as uit het magneetsysteem.
3. De magneet moet van binnen goed schoon zijn.  
Monteer de nieuwe spoel op de as; let hierbij op dat de spoel in de juiste stand t.o.v. de veer wordt gemonteerd. De twee onderste aansluitpunten (S1) moeten op gelijke hoogte liggen (zie fig. 13).
4. De veer (pos. 29, fig. 12) moet zo worden gemonteerd, dat de 2 omgezette punten aan de onderzijde in het materiaal van het huis wordengedrukt door het klemstuk.  
Bij het aanbrengen van de spoelsamenstelling moet er op worden gelet dat de spoel precies gecentreerd in de magneet komt. Aansluiting volgens fig. 13.
5. Voor het instellen van de triller zie hoofdstuk C punt 12.

j. Het verwisselen van buizen

B1, (E80F) B8 en B9 (85A2) moeten bij vervanging 100 brand-uren hebben.

Het eenvoudigst kan het voorbranden gebeuren door de nieuwe buizen in het apparaat te plaatsen en dit 100 ur ingeschakeld te laten.

Het voorbranden kan echter ook buiten het apparaat gebeuren:

E80F: men schakelt de buis als diode door g1, g2 en g3 met de anode door te verbinden.

De anodespanning wordt zo gekozen dat bij normale gloei-spanning de ruststroom door de buis 1/6 van de maximaal toelaatbare kathodestroom bedraagt; voor de E80F -  $2\frac{1}{2}$  mA.

85A2: 100 uur op een spanning van minstens 85 volt aansluiten. Na vervanging van B8 of B9 moet de ijkspanning respectievelijk de compensatiespanning opnieuw worden afge-regeld (punt C6 en C5)

E. SPANNINGEN

De hier opgegeven spanningswaarden zijn gemeten ten opzichte van aarde met een buisvoltmeter GM 6058.

Deze waarden moeten worden beschouwd als oriëntatiewaarden; zij kunnen per apparaat verschillen.

Buisaansluiting	1	2	3	4	5	6	7	8	9	Unit
B1 (E80F)	+ 56	$\frac{1}{3}$	+1,75			+ 67	$\frac{1}{3}$	(= 3)		A
B2 (EF86)	+250	$\frac{1}{3}$	+4,5			+120	$\frac{1}{3}$	(= 3)		A
B3 (EF86)	+ 87	$\frac{1}{3}$	+2			+170	$\frac{1}{3}$	(= 3)		A
B4 (EF86)	+110	$\frac{1}{3}$	+2			+ 82	$\frac{1}{3}$	(= 3)		A
B5 (EAA91)	160V~	-225	( $i_a = 3,4$ mA)	160V~				(= 2)		D
B6 (EZ80)	314V~		+400				314~			D
B7-B7'	(PCL82) + 79	+225				+400	+370	+82	+230	D
B8 (85A2)	+ 82			(= 2)	(= 1)		(= 2)			D
B9 (85A2)	$\frac{1}{3}$	- 83		(= 2)	(= 1)		(= 2)			D
B10 (EF86)	(= 6)		1,5			+ 63		(= 3)		E
B11 (DM70)						V <sub>K</sub> = 6,5 (sp. over R98)				
B12 (DM70)										
B13 (EF86)	+200	(=3)+2,8				+200	(=3)	(= 3)		E

De in fig. 1 aangegeven spanningen over de transformatorwikkelingen gelden in onbelaste toestand.

MECHANISCHE STUKLIJST

Fig.	Pos.	Aant.	Codenummer	Omschrijving	S
2	1	1	M7 076 17	Handgreep	MM
2	2	2	E2 742 67	Beugel	MM
2	3	1	E6 421 65	Schaalplaat	M
2	4	1	F 111 AE/B22x6	Knop met pijl 22 $\phi$	M
2	5	1	B1 891 50	Dopje voor knop 22 $\phi$	MM
2	6	1	A9 864 21	Lens (rood)	MM
2	7	2	P4 655 61/799A	Knop (met zaagsnede)	M
2	8	1	F 111 AE/B30x6	Knop met pijl 30 $\phi$	M
2	9	1	B1 891 51	Dopje voor knop 30 $\phi$	MM
2	10	3	979/15	Aansluitklem	M
2	11	1	M7 191 16.2	Tekstplaat	M
2	12	2	976/8x6	Buishouder (submin.)	M
2	13	1	A9 866 21.0	Correctieschroef	M
3	14	1	P S14 17	Meter (compleet)	M
3	15	1	E6 220 56	Service draaispoelsyst.	M
3	16	1	F 072 AD/100	Netschakelaar	M
4	17	1	M7 415 67	Lamphouder	MM
4	18	1	992/M4	Kartelmoer	MM
5	19	1	A3 228 85	Spanningsomschakelaar	M
5	20	1	M7 756 65	Triller (compleet)	
5	21	1	978/M2x19	Netaansluiting	MM
6	22	8	976/PW9x12	Buishouder (noval)	M
6	23	73	A3 320 36	Soldeeroog	M
10	24	3	976/PW7x10	Buishouder (miniatuur)	M
12	25	1	M7 280 98.0	Afdichtring	M
12	26	2	R7 288 72	Contactveer	M
12	27	1	R7 344 40	Trillerveer	M
12	28	1	M7 573 12	Trillerspoel	M
12	29	1	R7 213 67	Veer	M
12	30	7	978/D27	Doorvoer (1000 V)	MM

1

2

3

Toelichting op kolom S in de stuklijsten.

1. Onderdelen niet gemerkt met een sterretje.

Hiertoe behoren:

- a. Praktisch alle elektrische onderdelen.
- b. De mechanische onderdelen, die kwetsbaar, of aan slijtage onderhevig zijn.

Zij behoren aanwezig te zijn bij de Service Afdeling in het betreffende land, dan wel bij de klant die het apparaat in gebruik heeft.

2. (\*) Onderdelen gemerkt met één sterretje.

Deze onderdelen hebben in het algemeen een lange of onbepaalde levensduur, doch zijn essentieel voor de goede werking van het apparaat.

Het al of niet aanleggen van een kleine voorraad van deze onderdelen is afhankelijk van de volgende factoren:

- a. Het aantal apparaten dat in het betreffende land aanwezig is.
- b. De noodzaak, dat het apparaat al of niet continu in bedrijf of bedrijfsklaar moet zijn.
- c. De levertijd van de onderdelen in verband met de importmogelijkheden in het betreffende land en de tijdsduur van het transport.

3. (\*\*\*) Onderdelen gemerkt met twee sterretjes.

Deze onderdelen hebben een lange of onbepaalde levensduur en zijn niet essentieel voor de goede werking van het apparaat.

In het algemeen wordt van deze onderdelen plaatselijk geen voorraad aangelegd.

GrB/PvE/21-5-158.

## GM 6020

No.	Coord.	Service Part	Capacitors	Value	%	Volt
C1	D3	906/L82K	Polyester	82000 pF	10	125
C2	E3	906/L82K	polyester	82000 pF	10	125
C3	E3	905/1K2	mica	1200 pF	1	500
C4	E2	906/L56K	polyester	56000 pF	10	125
C5	E3	910/B250	electrolytic	250 $\mu$ F	-	12,5
C6	F2	AC 8209/16+16	electrolytic	32 $\mu$ F	-	300
C7	F2	906/V1K2	paper	1200 pF	5	700
C8	F3	AC 8209/16+16	electrolytic	16 $\mu$ F	-	300
C9	F2	906/100K	polyester	0,1 $\mu$ F	10	400
C10	F2	AC 8209/16+16	electrolytic	16 $\mu$ F	-	300
C11	D3	906/L82K	polyester	82000 pF	10	125
C13	F2	906/8K2	paper	8200 pF	5	350
C14	G2	906/470K	polyester	0,47 $\mu$ F	10	400
C15	H2	906/56K	polyester	56000 pF	10	400
C16	J2	AC 8208/8+8	electrolytic	8 $\mu$ F	-	350
C17	J2	906/100K	polyester	0,1 $\mu$ F	10	400
C18	J2	AC 8208/8+8	electrolytic	8 $\mu$ F	-	350
C19	K2	906/470K	polyester	0,47 $\mu$ F	10	400
C20	K3	909/B50	electrolytic	50 $\mu$ F	-	12,5
C23	C6	AC 8311/12,5+12,5	electrolytic	12,5 $\mu$ F	-	500
C24	C6	AC 8311/12,5+12,5	electrolytic	12,5 $\mu$ F	-	500
C25	D5	906/180K	polyester	0,18 $\mu$ F	10	400
C26	D6	AC 8208/8+8	electrolytic	8 $\mu$ F	-	350
C27	E6	906/47K	polyester	47000 pF	10	400
C28	G7	AC 8208/8+8	electrolytic	8 $\mu$ F	-	350
C29	E5	911/P8	electrolytic	8 $\mu$ F	-	350
C30	F5	906/15K	polyester	15000 pF	10	400
C33	F5	906/15K	polyester	15000 pF	10	400
C34	F5	906/15K	polyester	15000 pF	10	400
C35	F6	906/47K	polyester	47000 pF	10	400
C36	F6	906/47K	polyester	47000 pF	10	400
C37	G6	906/47K	polyester	47000 pF	10	400
C38	G6	906/47K	polyester	47000 pF	10	400
			<u>Resistors</u>			<u>Watt</u>
R1	H3	E199AA/C21B250E	Potentiometer	250 $\Omega$	-	1
R2	D8	E199AA/C21B10K	potentiometer	10 k $\Omega$	-	1
R3	A1	901/1M - 901/2M	carbon (range)	1M $\Omega$ - 2 M $\Omega$	10	1
R4	A1	B8 305 49D/97M	carbon	97 M $\Omega$	1	1
R5	A1	B8 305 08B/1M	carbon	1 M $\Omega$	5	1
R6	B1	B8 305 20E/700K	carbon	700 k $\Omega$	0,5	0,5
R7	B1	B8 305 20E/200K	carbon	200 $\Omega$	0,5	0,5
R8	B1	B8 305 20E/70K	carbon	70 k $\Omega$	0,5	0,5
R9	C1	901/20K	carbon	20 k $\Omega$	10	0,25
R10	C1	901/27K	carbon	27 k $\Omega$	10	0,25

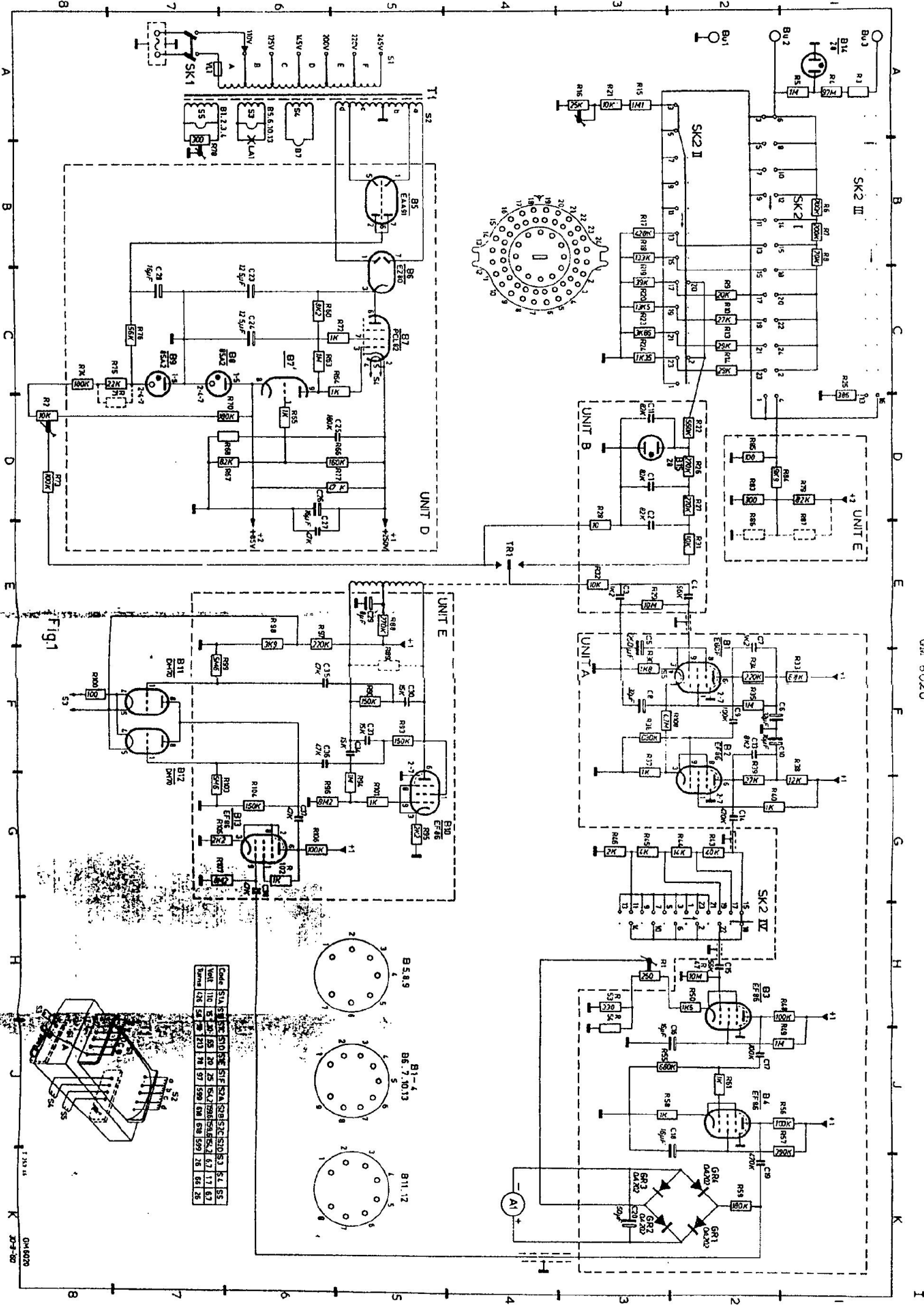
## GM 6020

No.	Coord.	Service Part	Resistors	Value	%	Watt
R13	C1	30K+1M	Carbon	29 kΩ	1	0,25
R14	C1	par.	carbon	29 kΩ	1	0,25
R15	A3	901/1M1	carbon	1,1 MΩ	1	0,5
R16	A3	E 199 AA/B13B25K	potentiometer	25 kΩ	-	1
R17	B3	B8 305 20E/428K	carbon	428 kΩ	0,5	0,5
R18	B3	B8 305 20E/133K	carbon	133 kΩ	0,5	0,5
R19	C3	B8 305 20E/39K	carbon	39 kΩ	0,5	0,5
R20	C3	B8 305 20E/13K5	carbon	13,5 kΩ	0,5	0,5
R21	A3	901/10K-901/27K	carbon(range)	10kΩ-27kΩ	5	0,5
R22	D2	E 003 AG/D560K	carbon	560 kΩ	1	1
R23	O3	B8 305 20E/3K86	carbon	3,86 kΩ	0,5	0,5
R24	C3	B8 305 20E/1K35	carbon	1,35 kΩ	0,5	0,5
R25	C1	B8 305 20E/386E	carbon	386 Ω	0,5	0,5
R26	D2	901/270K	carbon	270 kΩ	1	0,5
R27	D2	901/270K	carbon	270 kΩ	1	0,5
R28	E3	901/10E	carbon	10 Ω	1	0,25
R29	E3	901/10M	carbon	10 MΩ	1	0,5
R30	F3	901/2K2	carbon	1,8 kΩ	1	0,5
R31	E2	901/10K	carbon	10 kΩ	5	0,5
R32	E3	901/10K	carbon	10 kΩ	5	0,5
R33	F1	901/68K	carbon	68 kΩ	5	0,5
R34	F2	901/220K	carbon	220 kΩ	5	0,5
R35	F2	901/1M	carbon	1 MΩ	5	0,5
R36	F3	901/680K	carbon	180 kΩ	5	0,5
R37	F3	901/1K	carbon	1 kΩ	5	0,5
R38	G1	901/12K	carbon	12 kΩ	5	0,5
R39	G2	901/27K	carbon	27 kΩ	5	1,5
R40	D2	901/1K	carbon	1 kΩ	5	0,5
R43	G2	901/43K+901/620K	carbon	40 kΩ	10	0,25
R44	G2	901/16K+901/120K	carbon	14 kΩ	10	0,25
R45	G3	901/4K3+901/62K	carbon	4 kΩ	10	0,25
R46	G3	901/2K	carbon	2 kΩ	10	0,25
R47	H2	901/10M	carbon	10 MΩ	10	0,5
R48	H1	901/100K	carbon	100 kΩ	10	0,5
R49	J1	901/1M	carbon	1 MΩ	5	0,5
R50	H2	901/1K5	carbon	1,5 kΩ	10	0,5
R53	H3	901/330E	carbon	330 Ω	10	0,25
R54	J3	901/3K3-901/33K	carbon(range)	3,3kΩ-33kΩ	10	0,5
R55	J2	901/680K	carbon	680 kΩ	10	0,5
R56	J1	901/100K	carbon	100 kΩ	10	0,5
R57	K1	901/390K	carbon	390 kΩ	10	0,5
R58	J2	901/1K	carbon	1 kΩ	10	0,5
R59	K2	901/180K	carbon	180 kΩ	10	0,5
R60	C6	901/8K2	carbon	8,2 kΩ	10	0,25
R61	J2	901/1K	carbon	1 kΩ	10	0,25

## GM 6020

No.	Coord.	Service Part	Resistors	Value	%	Watt			
R62	C5	901/1K	Carbon	1 k $\Omega$	10	0,25			
R63	C6	901/1M	carbon	1 M $\Omega$	10	0,5			
R64	C5	901/1K	carbon	1 k $\Omega$	10	0,25			
R65	D6	901/1K	carbon	1 k $\Omega$	10	0,25			
R66	D5	901/160K	carbon	160 k $\Omega$	1	0,5			
R67	D6	901/82K	carbon	82 k $\Omega$	10	0,5			
R68	D6	901/560K-901/2M2	carbon(range)	560k $\Omega$ -2,2M $\Omega$	10	0,5			
R70	D6	901/180K	carbon	180 k $\Omega$	10	0,5			
R71	D7	901/6K8-....	carbon(range)	6,8k $\Omega$ - $\infty$	10	0,5			
R73	D8	901/100K	carbon	100 k $\Omega$	10	0,5			
R74	C8	901/180K	carbon	180 k $\Omega$	10	0,5			
R75	C7	901/22K	carbon	22 k $\Omega$	10	0,5			
R76	C7	E003AG/D56K	carbon	56 k $\Omega$	1	0,5			
R77	D5	E003AG/D47K	carbon	47 k $\Omega$	1	1			
R78	A7	916GE300E	potentiometer	300 $\Omega$	-	-			
R79	D1	48 123 02/82K	wire wound	82 k $\Omega$	1	0,5			
R83	D2	901/W300E	carbon	300 $\Omega$	10	0,5			
R84	D2	901/W10K	carbon	9,9 k $\Omega$	10	0,5			
R85	D2	901/W100E	carbon	100 $\Omega$	10	0,5			
R86	E2	901/6K8-....	carbon(range)	6,8k $\Omega$ - $\infty$	-	0,5			
R87	E1	901/1M-....	carbon(range)	1M $\Omega$ - $\infty$	-	0,5			
R88	E5	901/270K	carbon	270 k $\Omega$	10	0,5			
R89	F5	901/39K-....	carbon(range)	39k $\Omega$ - $\infty$	-	0,5			
R90	F5	901/150K	carbon	150 k $\Omega$	10	0,5			
R93	F5	901/150K	carbon	150 k $\Omega$	10	0,5			
R94	G5	901/1M	carbon	1 M $\Omega$	10	0,5			
R95	G5	901/2K2	carbon	2,2 k $\Omega$	10	0,25			
R96	G6	901/8M2	carbon	8,2 M $\Omega$	10	0,5			
R97	E6	901/220K	carbon	220 k $\Omega$	10	0,5			
R98	E6	901/3K9	carbon	3,9 k $\Omega$	10	0,5			
R99	F7	901/5M6	carbon	5,6 M $\Omega$	10	0,5			
R100	F8	901/100E	carbon	100 $\Omega$	10	0,5			
R101	G5	901/1K	carbon	1 k $\Omega$	10	0,25			
R102	G6	901/1K	carbon	1 k $\Omega$	10	0,25			
R103	G7	901/5M6	carbon	5,6 M $\Omega$	10	0,5			
R104	G6	901/150K	carbon	150 k $\Omega$	10	0,5			
R105	G6	901/2K2	carbon	2,2 k $\Omega$	10	0,25			
R106	G6	901/100K	carbon	100 k $\Omega$	10	0,5			
R107	G6	901/8M2	carbon	8,2 M $\Omega$	10	0,5			
R108	A7	901/4M7	Miscellaneous	4,7 M $\Omega$	10	0,5			
T1	A6	M7 615 01	Mains transformer						
VL1	A7	974/T125	Fuse (temp)	125°					
<u>Tubes</u>									
B1	E80F	B5	EAA91	B9	85A2	B13	EF86	GR1	0A202
B2	EF86	B6	EZ80	B10	EF86	B14	Z8	GR2	0A202
B3	EF86	B7	PCL82	B11	DM70	B15	Z8	GR3	0A202
B4	EF86	B8	85A2	B12	DM70			GR4	0A202





Code	S1	S2	S3	S4	S5	S6	S7	S8	S9	S10	S11	S12	S13	S14	S15	S16	S17	S18	S19	S20	S21	S22	S23	S24	S25	S26	S27	S28	S29	S30	S31	S32	S33	S34	S35
UNIT	110	115	120	125	130	135	140	145	150	155	160	165	170	175	180	185	190	195	200	205	210	215	220	225	230	235	240	245	250	255	260	265	270	275	280
WIND	128	133	138	143	148	153	158	163	168	173	178	183	188	193	198	203	208	213	218	223	228	233	238	243	248	253	258	263	268	273	278	283	288	293	298

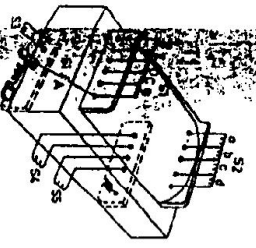
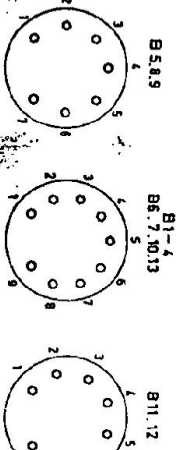
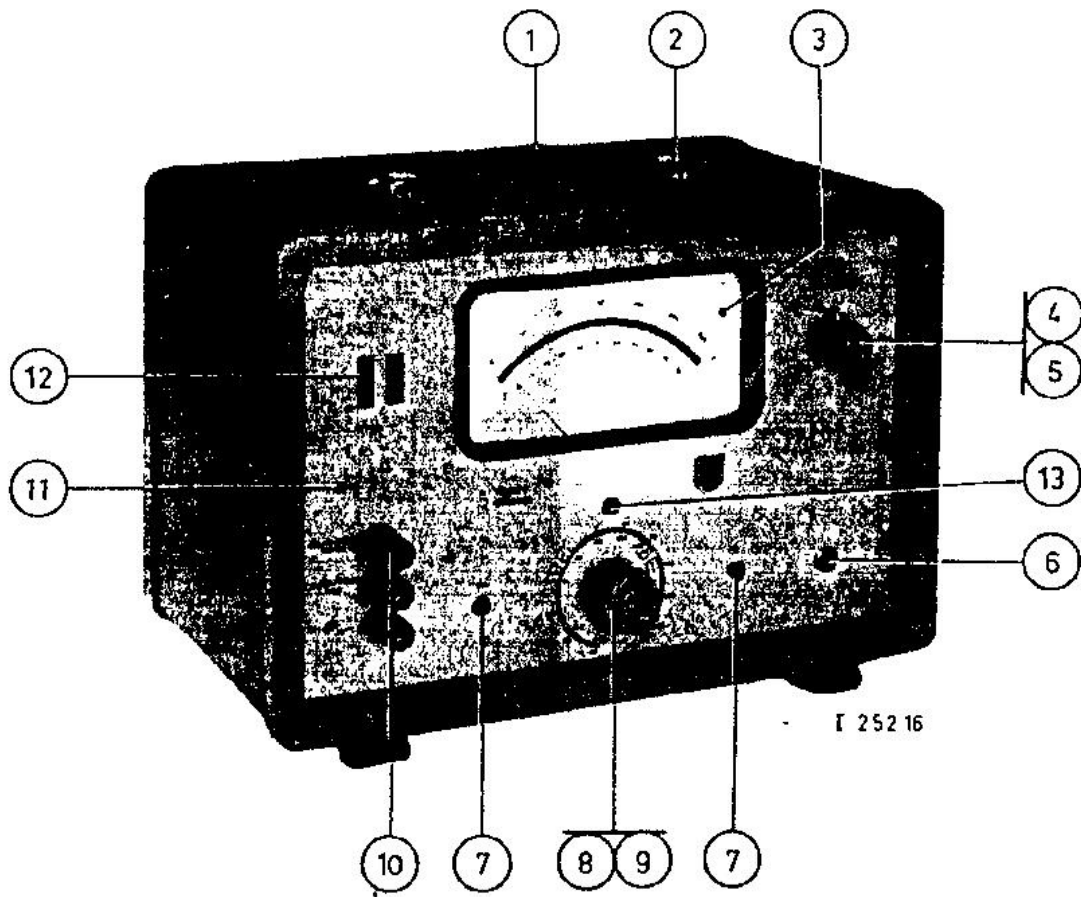
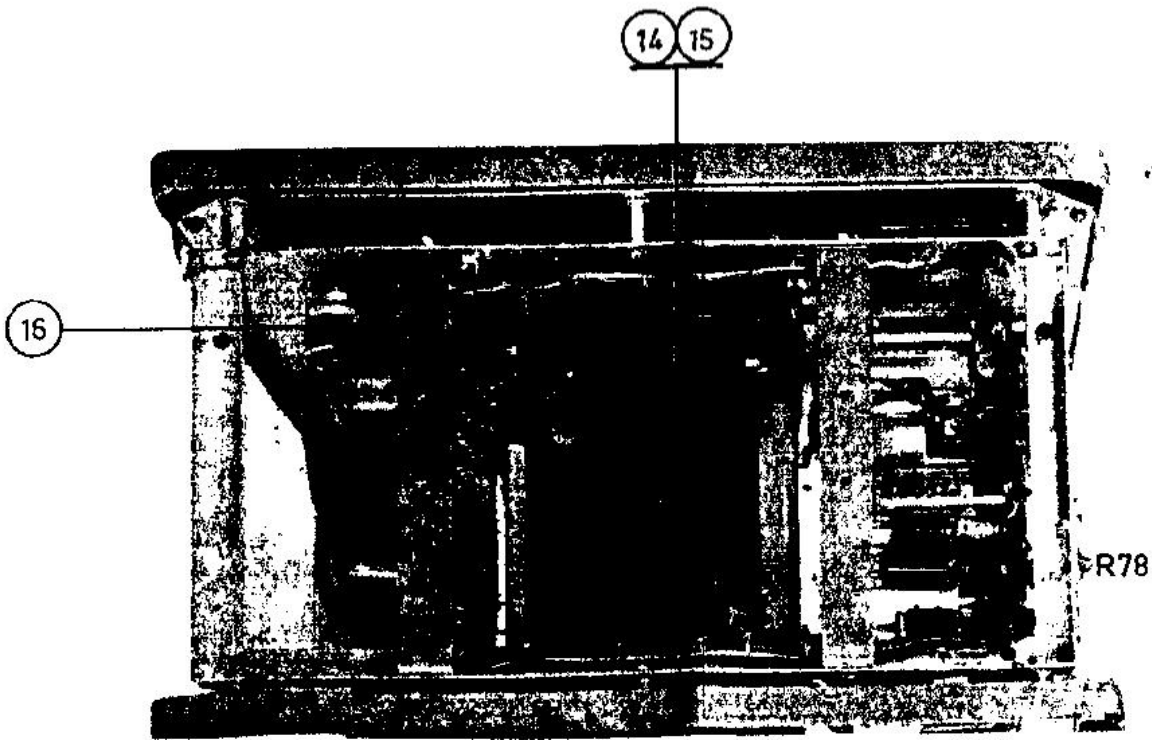


Fig 1



I 252 16

Fig2



R78

I 252.20

Fig.3

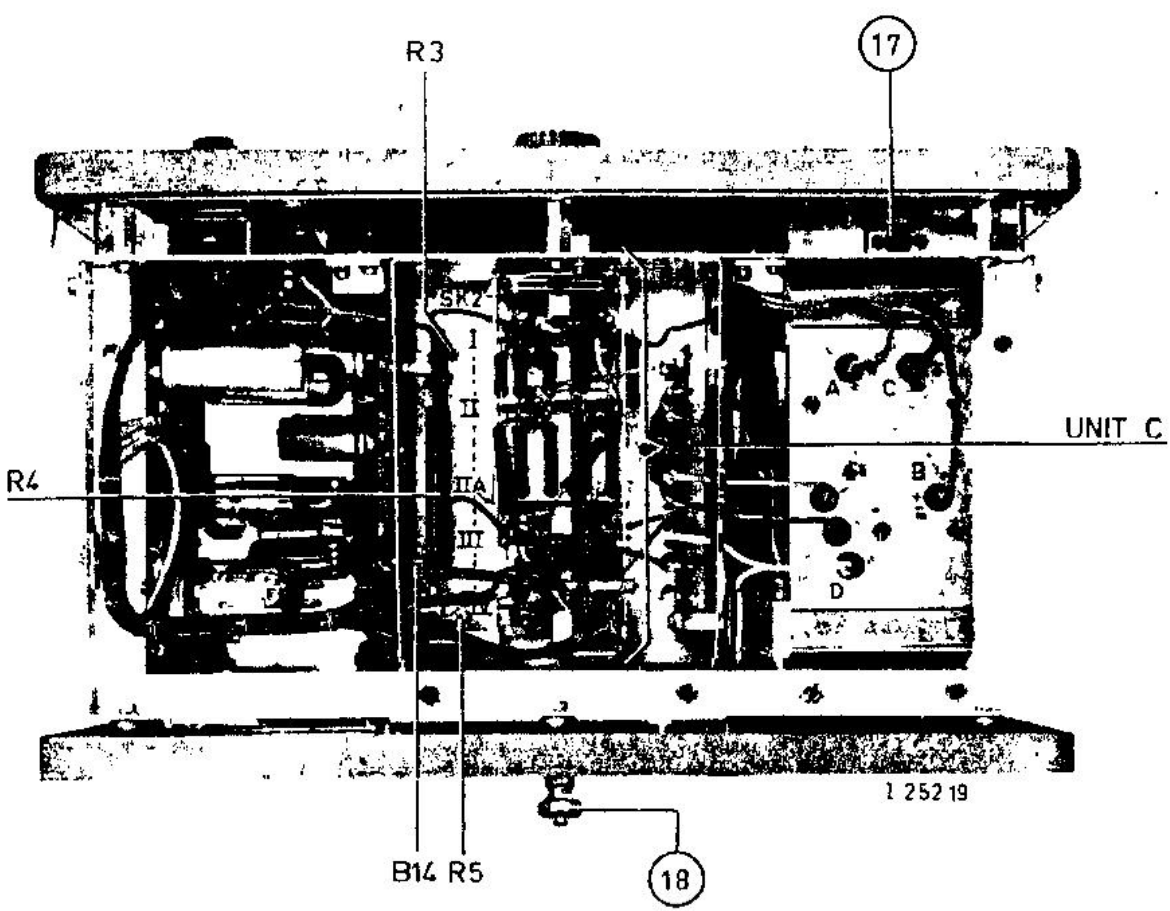


Fig.4

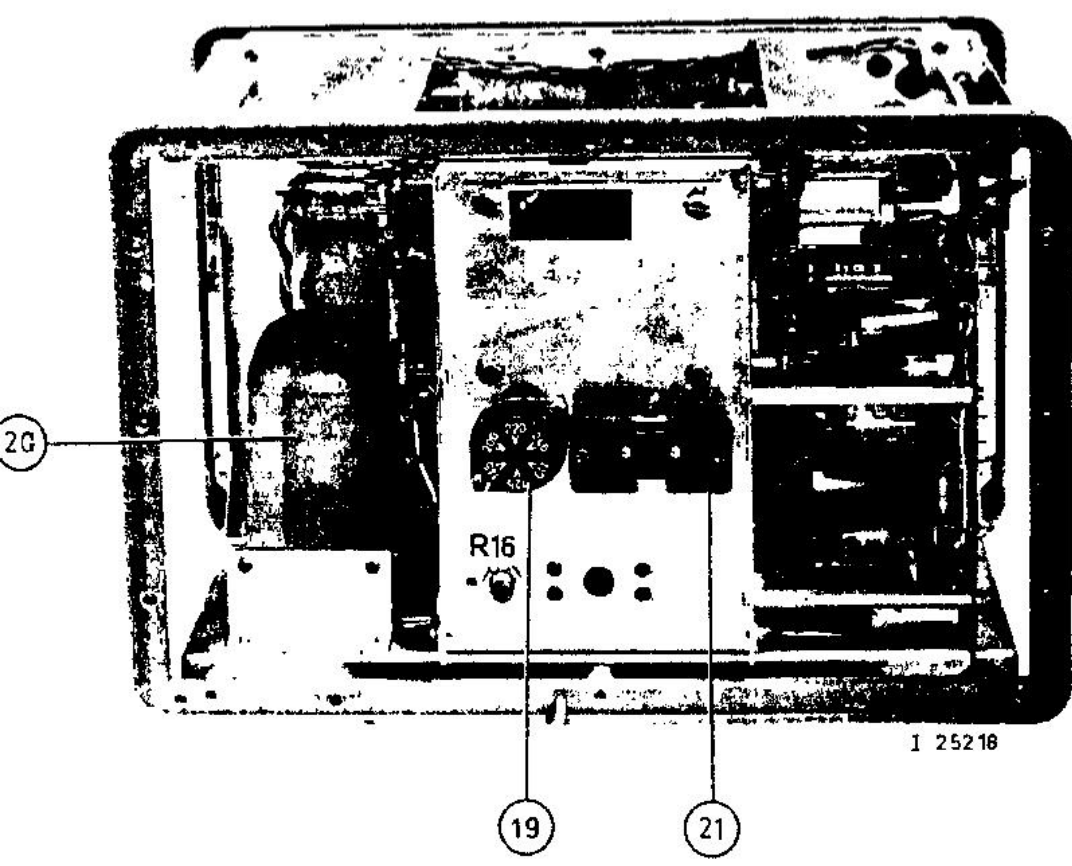


Fig.5

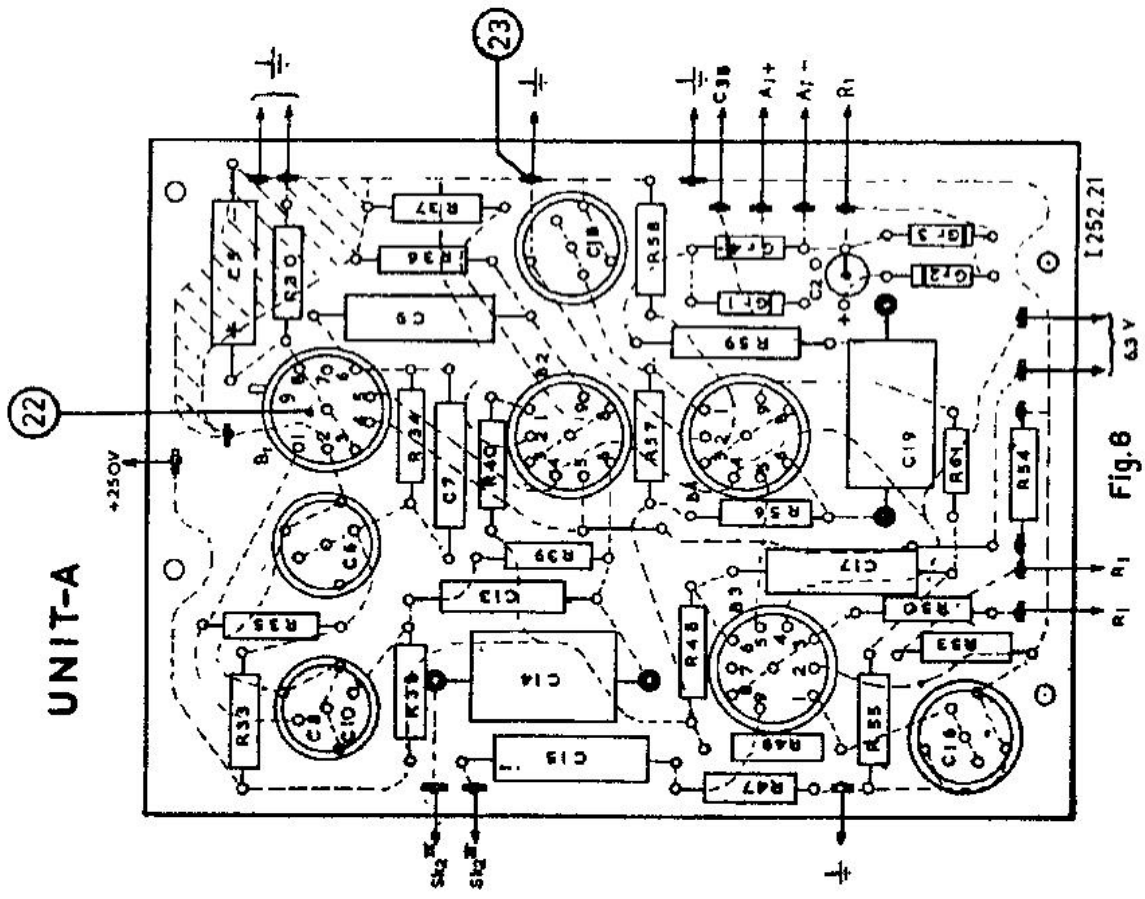


Fig.6

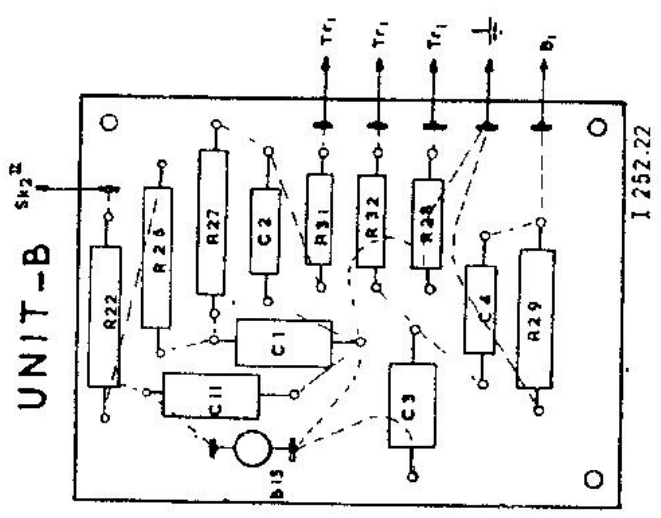


Fig.7

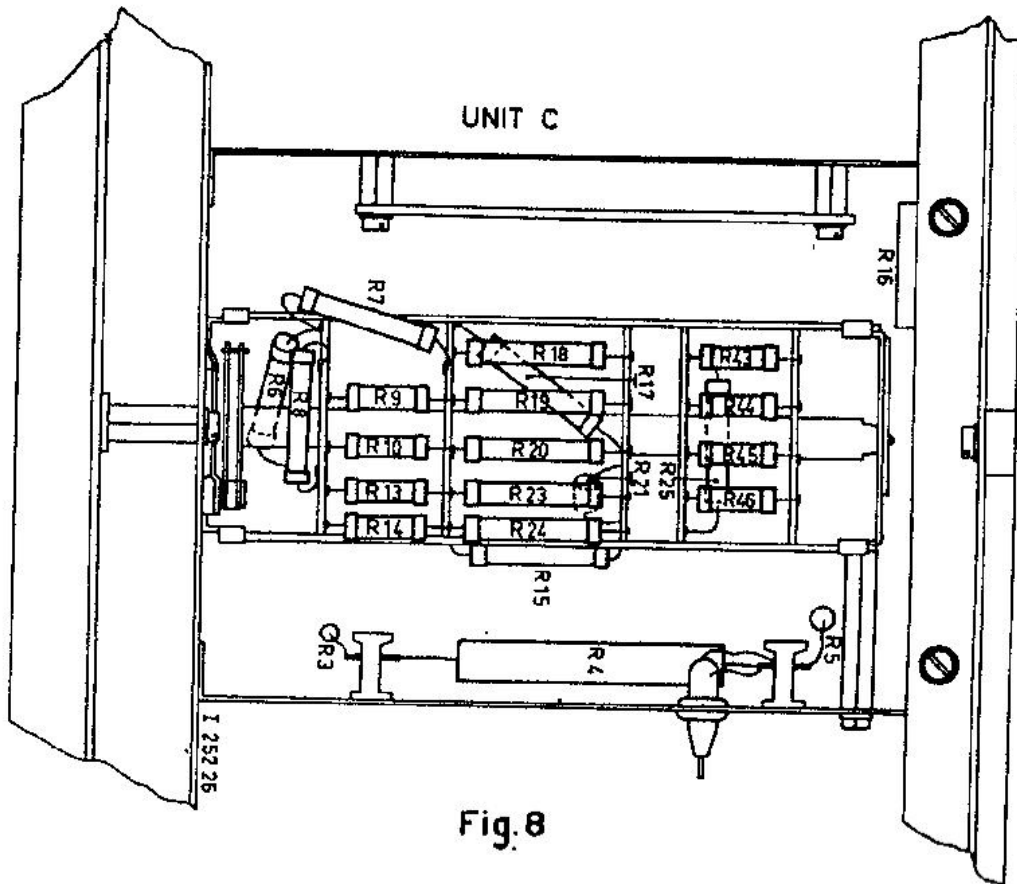
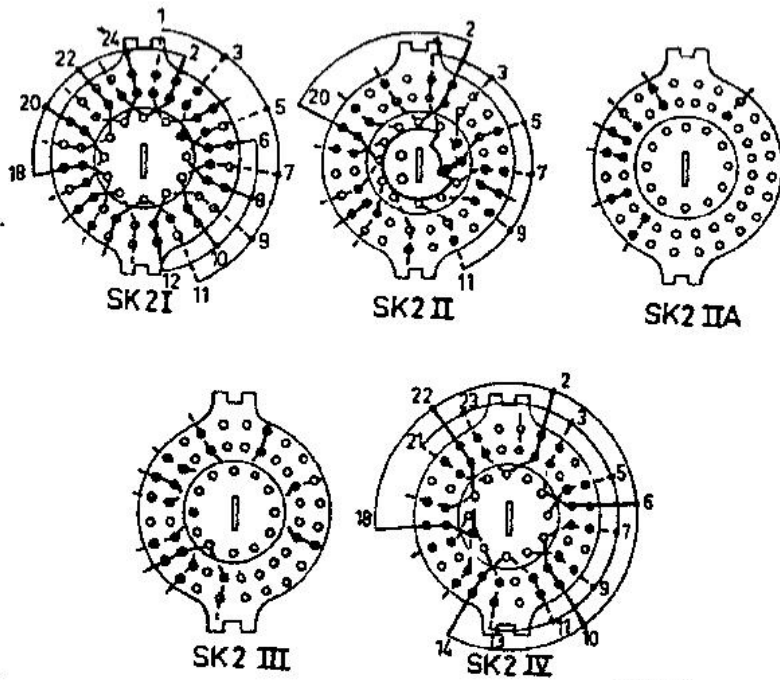


Fig. 8



1 252 25

Fig. 9

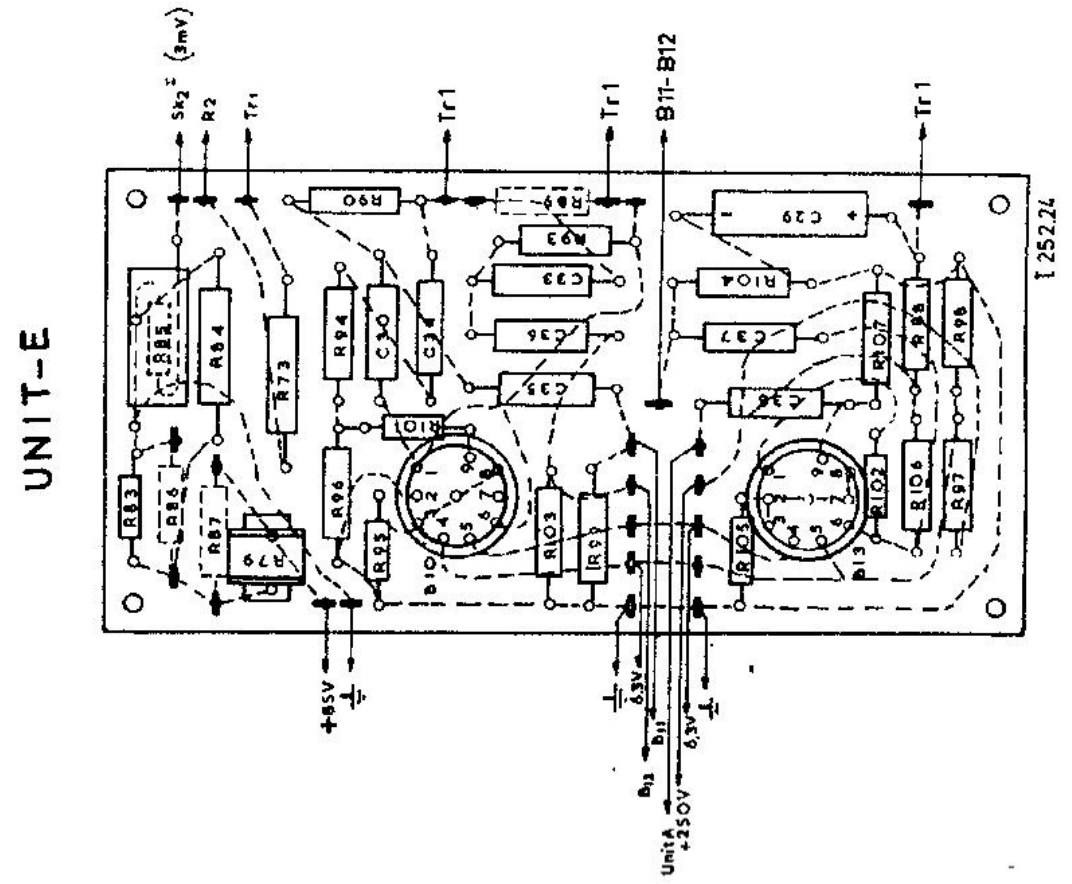


Fig.11

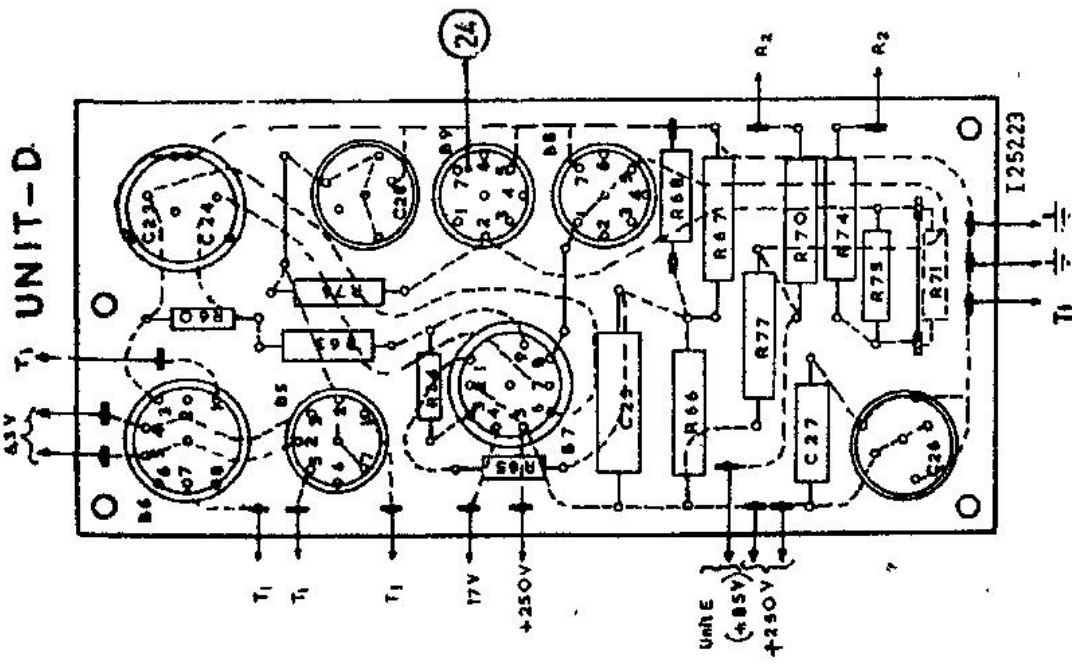


Fig.10

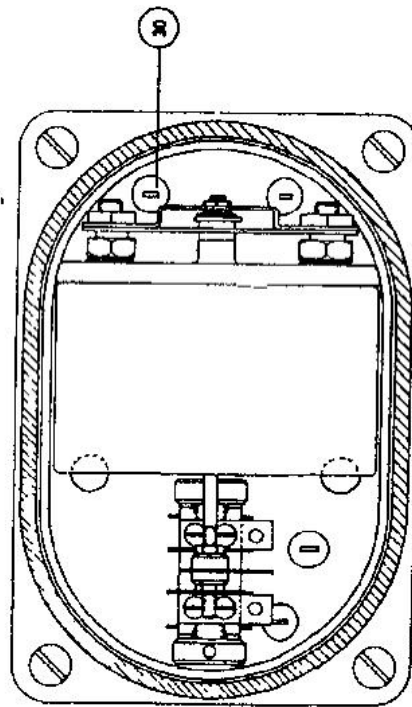
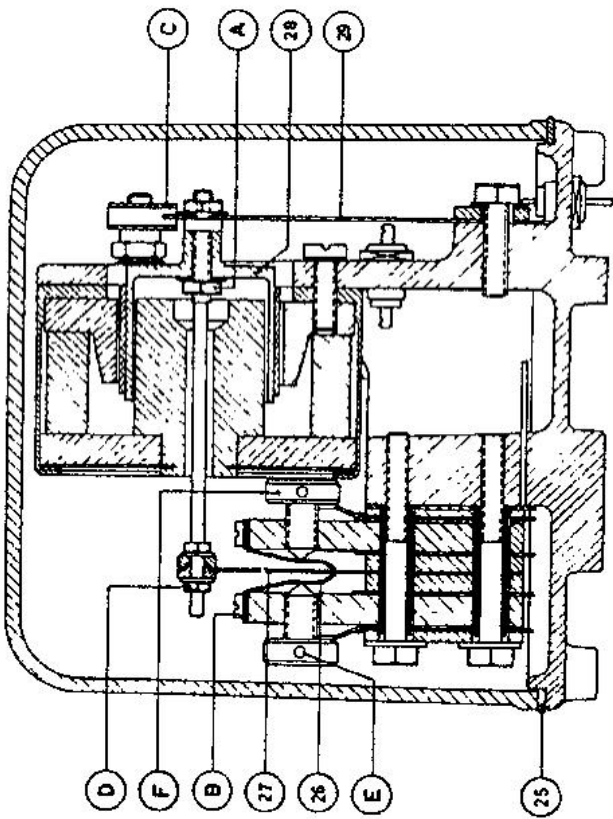
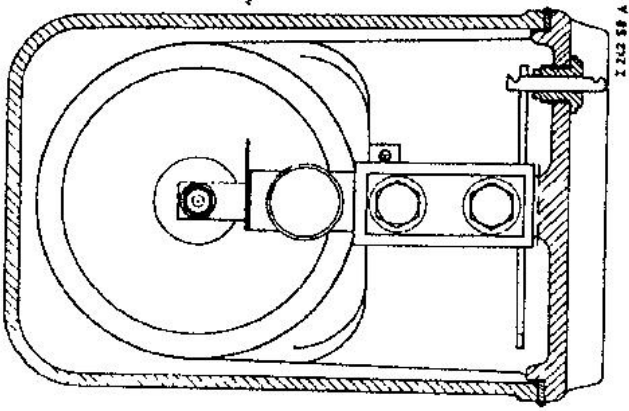


Fig.12

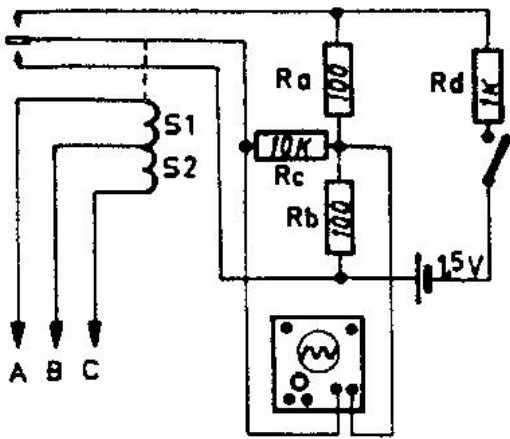


Fig. 14

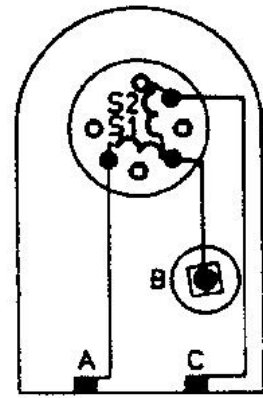


Fig. 13

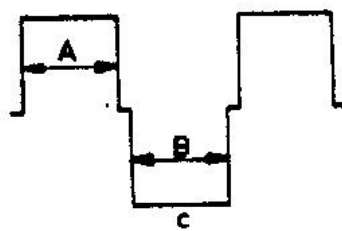
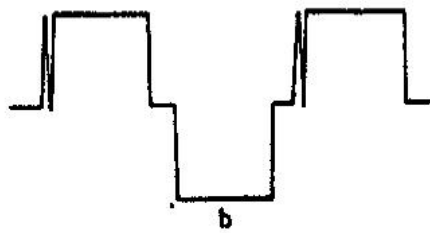
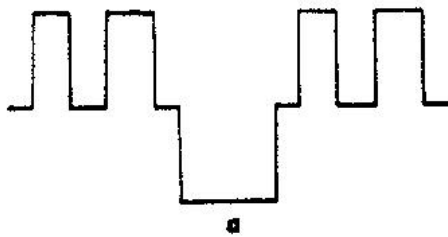


Fig. 15

I 252.57



N.V. PHILIPS GLOEILAMPEN- FABRIEKEN EINDHOVEN	<h1>Afleveringscontrole</h1>	I
		DATUM 28-4-'60
CENTRALE SERVICE AFDELING	GROEP: PIT-EMA ARTIKEL: Buisvoltmeter TYPE: GM 6020	CAB/CB

## A. MECHANISCH

Controleer het apparaat op de volgende punten:

- a. Beschadigingen.
- b. Bevestiging van de kastplaten in het frame.
- c. Bevestiging en stand van de knoppen; aanwezigheid van de klemdopjes.
- d. Mechanische nulinstelling van de meter.
- e. Arretering van de schakelaar.
- f. Aanwezigheid van de gebruiksaanwijzing en het netsnoer.

## B. ELEKTRISCH

### Opmerkingen

- a. Wanneer in deze afleveringscontrole eigenschappen in getalwaarden zijn uitgedrukt met vermelding van een tolerantie, worden deze door de fabriek gegarandeerd.  
Getalwaarden zonder tolerantie dienen alleen ter oriëntatie en geven de eigenschappen van een gemiddeld apparaat aan.

### b. Benodigde meetinstrumenten:

Universeelmeter : b.v. P 817 00  
 Regeltransformator voor regelbare netspanning  
 Gelijkspanningsmillivoltmeter: b.v. GM 6010 of GM 6020  
 Gelijkspanningsbron van 0,1 mV-300V.

- c. Voordat met de metingen wordt begonnen moet het apparaat minstens 15 minuten ingeschakeld zijn.

### 1. Netstroom

Spanningsomschakelaar op 220 Volt. Apparaat goed aarden.  
 Sluit het apparaat op een spanning van 220 Volt aan.  
 Bij inschakeling met SK1 moet LA1 branden.  
 De opgenomen stroom mag maximaal 165 mA zijn (bij 50 Hz).

### 2. Vooruitslag

SK1 op 0. De wijzer op 0 instellen met de mechanische nulpunts-correctieschroef.  
 SK1 op ~ ; SK2 op 0,1 mV. Sluit BU2 kort tegen BU1.  
 De vooruitslag van de wijzer mag maximaal 5  $\mu$ V bedragen.  
 Eventueel met R2 op minimumuitslag instellen.

3. Absolute nauwkeurigheid

SK1 in stand ~; SK2 in stand "Cal.", met R1 de uitslag instellen op precies 300 schaaldelen.

Controleer de meetbereiken volgens onderstaand staatje:

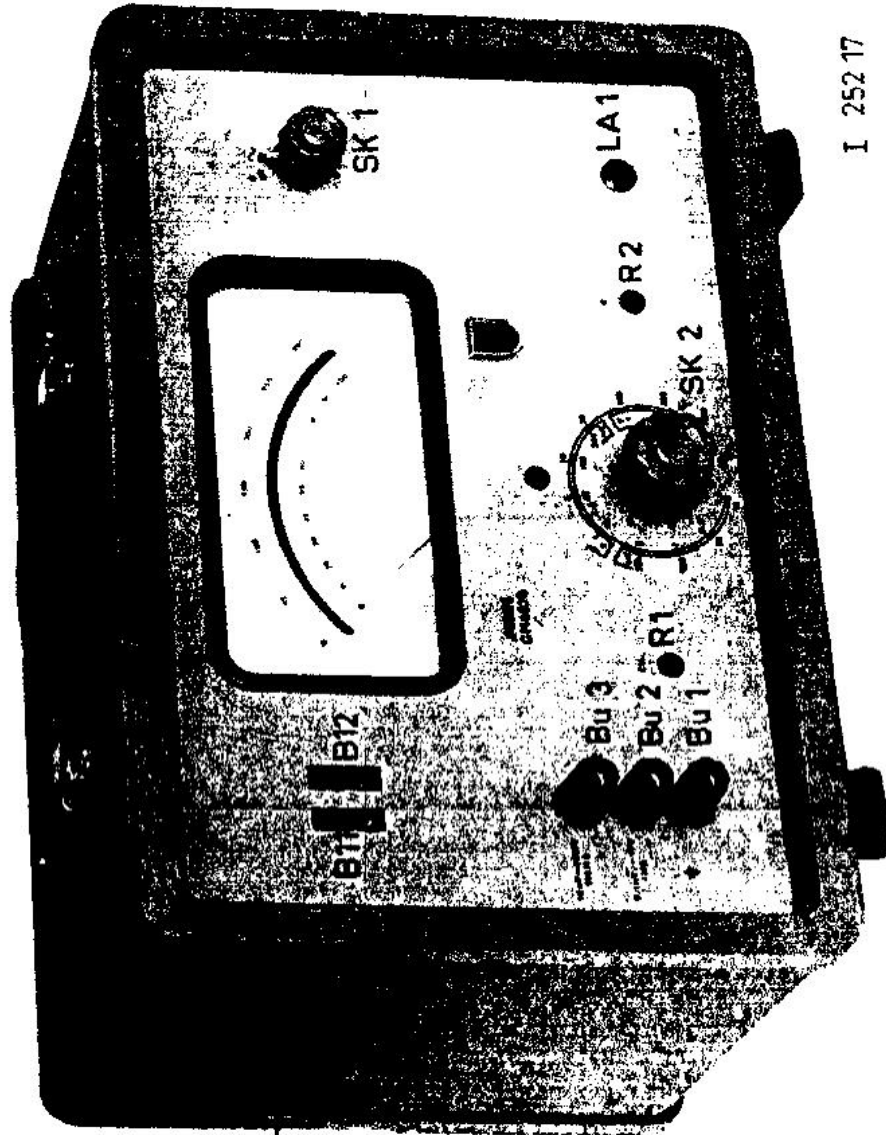
V1 (BU2)	V1 (BU3)	SK2 (rood)	SK2 (zwart)	Aanwijzing	
				schaal 0-100	schaal 0-300
0,1 mV	-	0,1 mV	-	95 - 105	-
0,3 mV	-	0,3 mV	-	-	291 - 309
1 mV	-	1 mV	-	97 - 103	-
3 mV	-	3 mV	-	-	291 - 309
10 mV	10 mV	10 mV	10 mV	97 - 103	-
30 mV	30 mV	30 mV	30 mV	-	291 - 309
100 mV	100 mV	100 mV	100 mV	97 - 103	-
300 mV	300 mV	300 mV	300 mV	-	291 - 309
1 V	1 V	1 V	1 V	97 - 103	-
3 V	3 V	3 V	3 V	-	291 - 309
10 V	10 V	10 V	10 V	97 - 103	-
-	30 V	-	30 V	-	291 - 309
-	100 V	-	100 V	97 - 103	-
-	300 V	-	300 V	-	291 - 309
-	300 V	-	1000 V	27 - 33	-

4. Netspanningsveranderingen

SK2 op "Cal."

Stel de meter in op 100 schaaldelen bij nominale netspanning.

Bij een netspanningsvariatie van 209-231 Volt moet de wijzer-uitslag tussen 97 en 103 schaaldelen liggen (te meten na 1 min. of langer).



R 78

I 252 17